



# ÖZKÖSEOĞLU

Kalite ve Güvenle Yarım Asır | *Half a Century with Quality and Trust*  
Полвека с качеством и доверием | الجودة والثقة معكم منذ نصف عصر



**PFS-ED/GD**

## **KONVEKSİYONLU DÖNER PASTANE FIRINLARI**

**ROTARY CONVECTION PASTRY OVENS**

**КОНДИТЕРСКАЯ ВРАЩАЮЩАЯСЯ**

**КОНВЕКЦИОНАЛЬНАЯ ПЕЧЬ**

فرن كونفكشن دوار للمعجنات والحلويات

# PFS-15 ED/GD

15 Tepsili Döner Konveksiyonlu Pastane Fırını

15 Trays Rotary Convection Pastry Oven

Вращающаяся конвекционная кондитерская с 15 противнями

فرن كونفكشن دوار \*15 صاج\*

PFS-15  
ED/GD



## KONVEKSİYONLU DÖNER PASTANE FIRINLARI

Döner Konveksiyonlu fırınların en önemli özelliği eşit ısı dağılımı sayesinde istenilen kalitede ürünler elde etmenize olanak sağlamasıdır. Yüksek buhar gücü sayesinde ürünlerin istenilen seviyede buhar ile temasını sağlamaktadır.

Geniş ürün çeşidi pişirebilmesi ve dekoratif olması sebebi ile pastane , restaurant, otel, cafe fırın konseptlerinde tercih sebebidir.

Tamamı paslanmaz çelikten imal edilmiştir.

Fırın alt kısmında bulunan mayalama odası ile ürünlerinizi kaliteli fermente etmenizi sağlar.

## فرن كونفكشن دوار للمعجنات والحلويات

فرن كونفكشن دوار للمعجنات والحلويات الميزة الأساسية لهذا الفرن انه يتيح لك الحصول على المنتجات من الجودة المطلوبة بفضل مروحة قوية، و البخار العالي مع توزيع الحرارة على جميع المخبوزات بشكل جيد ومتجانس وله مظهر جميل لمخبزكم و تزيين للمحلات المخبوزات والمطاعم والمقاهي .

الفرن مصنوع بالكامل من الفولاذ المقاوم للصدأ (ستانلس ستيل) .

و يتوفر أيضاً بهذا الفرن غرفة تخمير موجودة في الجزء السفلي من الفرن لتخمير المنتجات .

# PFS-10 ED/GD

10 Tepsili Döner Konveksiyonlu Pastane Fırını + Dinlendirme Odası

10 Trays Rotary Convection Pastry Oven & Proofing Room

Вращающаяся конвекционная кондитерская с 10 противнями

فرن كونفكشن دوار للمعجنات والحلويات \*10 صاج\* مع غرفة التخمير

PFS-10  
ED/GD



## ROTARY CONVECTION PASTRY OVENS

The most important feature of rotary convection oven is provide you to obtain excellent products thank to equal heat distribution system. It provides the required level steam contact with product thanks to high steam power. Its preferred by pastries, restaurants, hotels, cafes and bakeries because of wide product range and decorative design. Made by stainless steel. It provides to fermentation of products with fermentation room which is in bottom of oven.

## КОНДИТЕРСКАЯ ВРАЩАЮЩАЯСЯ КОНВЕКЦИОНАЛЬНАЯ ПЕЧЬ

Самой главной особенностью вращающихся конвекционных печей является получение желаемого качественного продукта, благодаря равномерному распределению тепла. Благодаря высокой силе пара, обеспечивается требуемый уровень контакта продукта с паром. Возможность приготовления широкой гаммы продуктов и декоративный вид - это причины, по которым данная печь является предпочтением в концепции пекарен, кондитерских, ресторанов, гостиниц, кафе. Произведен полностью из нержавеющей стали. Камера брожения, расположенная под печью, обеспечивает качественную ферментацию продуктов.

# PFS-6 ED/GD

6 Tepsilı Döner Konveksiyonlu Pastane Fırını + MFE-Modüler Katlı Fırın+Dinlendirme Odası

6 Trays Rotary Convection Pastry Oven & Modular Deck Oven & Proofing Room

Кондитерская вращающаяся конвекционная печь с 6 противнями + модульная несколько уровневая MFE-печь + камера брожения

فرن كونفكشن دوار للمعجنات والحلويات 6\* صاج مع وحدات طوابق الفرن و غرفة التخمر



## Öne Çıkan Özellikler:

- Tamamı paslanmaz çelik.
- Pişirme esnasında gözle kontrolü sağlayan geniş pencerele paslanmaz çelik kapı ve aydınlatma lambası.
- Paslanmaz çelik sirkülasyon fanı sayesinde uzun ömür ve homojen ısı dağılımı.
- Su püskürtmeli buhar sistemi.
- Nem ve rutubet kontrollü mayalama odası.
- Opsiyonel olarak sunulan hafızalı ve programlanabilir pano seçenekleri.

## Dijital Pano (opsiyonel)

Standart pano harici opsiyonel olarak sunulan elektronik pano kontrolü ek olarak aşağıdaki özellikleri kapsamaktadır:

- 90 adet program hafızası ve 4 fazlı kademeli pişirme reçeteleri oluşturabilme.
- Buhar verme süresini otomatik olarak belirleyebilme.
- İlave PC yazılımı ile bilgisayar kontrollü ürün takibi imkanı.
- Doğalgazlı ve elektrikli yakıt seçenekleri.

## Main Features:

- Entire product is stainless steel
- Stainless steel door which is provide an observing during the baking and lighting lamp
- Stainless steel fan wheel provides long operation cycles and homogeneous heating distribution
- Water spraying steam system
- Humidity and moisture controlled fermentation room
- Optional memory and programmable control panel

## Alternative Digital Panel (Optional) / Electronic Panel (Additional Features)

- 90 program memory and 4 speed gradual baking receipts
- Setting the steam time automatically
- Computer control with additional pc software
- Natural Gas and Electric fuel options.

## الخصائص

## Главные особенности:

- مصنوع بالكامل من الفولاذ المقاوم للصدأ (ستانلس ستيل).
- سهولة المراقبة الخبيز للفرن aمصنوع بالكامل من الفولاذ الدوار مع نافذة عريضة وإضاءة قوية
- الباب مصنوع من الفولاذ المقاوم للصدأ (ستانلس ستيل).
- بفضل مروحتين دوران يتم توزيع الحرارة متجانسة AISI304 من الفولاذ المقاوم للصدأ (ستانلس ستيل).
- نظام البخار لرش المياه .
- مراقبة الرطوبة في غرفة التخمر .
- لوحة التحكم و برنامج ذاكرة اختياريا حسب الطلب .

- Полностью из нержавеющей стали;
- Возможность контроля приготовления визуально с помощью дверцы из нержавеющей стали с широким окном и осветительной лампы. Вращающаяся система.
- Долговечные нагревательные спирали, установленные по периметру циркуляционного вентилятора;
- Паровая система с подачей воды;
- Камера брожения с контролем влажности и сырости;
- В качестве дополнительного оборудования предлагаются варианты приборных панелей с запоминанием и программированием;

## Цифровая панель (опционально);

Кроме стандартной панели управления, предлагается электронная панель управления, которая включает в себя следующие функции:

- لوحة التحكم اختيارياً حسب الطلب .
- الميزات التالية تشمل لوحة التحكم الإلكترونية للمراقبة اختيارياً حسب الطلب .
- يوجد 90 ذكرة برنامج واربعة خطوات ووصفات الخبيز .
- تحديد مدة البخار أوتوماتيكي .
- برنامج PC إضافي لإمكانية مراقبة ومتابعة المنتج .

- Память на 90 программ и возможность составления рецептов 4 постепенных фаз;
- Автоматическое определение срока подачи пара;
- Дополнительное программное обеспечение с компьютерным управлением для отслеживания продукта;

PFS-6  
ED/GD

# Küçük İşletmelere Büyük Çözümler

Unlu mamul ürünlerinde lezzetin sırrı; kaliteli hammadde ve iyi ustalık becerilerinin yanında; verimi ve pişirme özellikleri ile sizi yolda bırakmayacak bir fırın tercih etmekte saklıdır.

PFS-ED /GD serisi fırınlar, kalitesi, dayanıklılığı ve üstün pişirme karakteristiğiyle kendini ispatlamış, kullanıcıları tarafından tavsiye edilen ürün olmayı başarmıştır.

Pastane, otel, restoran gibi küçük kapasiteli işletmeler için ideal olan ayrıca fırının altına yerleştirilen sıcaklık ve buhar kontrollü PFD Mayalama Odası ile ürünleriniz için optimum fermantasyon koşulları sağlar.

## Hazırlanan Unlu Mamuller :

- Kek ve Pasta •
- Poğaç •
- Simit •
- Kurabiye •
- Sandviç / Roll Ekmeği •
- Çeşitli Ürünler •
- Dondurulmuş Hamur Ürünleri •

# Big Solutions for Small Shops

*The secret taste of pastry products have relation not only with having a good master-chief , but also with an 'oven' which have good baking characteristics. PFS Pastry ovens specially designed for pastry products. PFS Pastry Oven has been proved its quality, durability and excellent baking characteristics and achieved to be recommended product by users. PFS series are ideal solution for bakeries, patisseries, hotels, restaurant and catering. Additionally there is a PFD proofing unit externally under the oven which has 18 trays capacity.*

## **PFS Pastry oven is recommended for the production of :**

- Cake
- Pastry Types
- Bagels
- Cookies and Pies
- Bun & Rolls
- Biscuits, Croissants etc.
- Ready to Bake - Frozen Dough Products



# حلول كبيرة لمراكز التصنيع الصغيرة

سر مذاق أنواع المعجنات والحلويات الشهية ، يتخلص في جودة المواد الخام المستعملة، إضافة إلى خبرة الشيف، ومهاراته وتفننه المميز في الخبز يؤدي إلى توفير الانتاج والى جانب كل هذا نقدم لكم أفران تلبى كافة طموحاتكم.

سلسلة أفران الدوارة PFS-ED أثبتت بنفسها الجودة والتقىة في الخبز المنتج الموصى من قبل المستخدمين.

مناسب للفنادق والمطاعم و محلات الصغيرة حيث يتم مراقبة الحرارة والبخار بغرفة التخمر الفرن الموجودة في الجزء السفلي.

## أنواع المخبوزات:

- كعك ومعجنات
- معجنات
- معجنات
- حلويات
- خبز سندويش وخبز صمولي
- منتجات متنوعة
- منتجات العجين المجمدة

# Большие решения для предприятий малого бизнеса

Секрет вкуса мучных изделий, наряду с качественным сырьем и хорошими навыками, заключается в выборе печи, которая не оставит вас на пол-пути со своими особенностями приготовления.

Печи серии «ПФС-ЕД» сумела стать товаром, рекомендуемым пользователями, благодаря своему качеству, долговечности и особенностям превосходной выпечки.

Печь, которая является идеальной для предприятий малого бизнеса, таких как: кондитерские, пекарни, гостиницы, рестораны, обеспечивает оптимальные условия ферментации для продукции с камерой для брожения с контролем температуры и подачи пара, которая расположена под печью.

## Готовящиеся мучные изделия:

- Кекс и торт
- Булка
- Баранка
- Пирожное
- Хлеб для сэндвича / круглые булочки
- Различная продукция
- Замороженные мучные изделия



# TEKNİK DETAYLAR / TECHNICAL DETAILS ТЕХНИЧЕСКИЕ ДЕТАЛИ / المواصفات الفنية



## DAVLUMBAZ

Opsiyonel : Kapının açılmasıyla fırın içerisinde oluşan buharı güçlü motoru sayesinde seri bir şekilde dışarı tahliyesini sağlar.

## EXTRACTION HOOD

Optional : It provides a serial discharge of steam which is generated when the open oven's door thank to powerful engine.

## ВЫТЯЖКА

Обеспечивает отвод пара, образующегося в печи.

## الشفاط

تفريغ وإخلاء البخار من الفرن إلى الخارج .

## ADVANCED



## PRO



## KONTROL PANOLARI

Basit yapılandırılmış dijital kontrol panosu sayesinde tüm değerleri kolayca görebilir ve ayarlayabilirsiniz.

Standart : ADVANCED | Opsiyonel : PRO

## CONTROL PANEL

All values can be observed and adjustable easily thanks to simple configured digital control panel.

Standard : ADVANCED | Optional : PRO

## МЕХАНИЗМ РУЧКИ ДВЕРИ

механизмом дверного ручки, обеспечивающий простоту работы.t

## لوحة التحكم

لوحة التحكم الرقمية سهلة الإستخدام و بسيطة الشكل ،  
يمكنك بسهولة رؤية وضبط جميع العيارات .

Ekmek / Bread  
Хлеб / الخبز

Simit / Bagel  
Баранка / معجنات

Poğaç / Pastry Types  
Булочка / معجنات

Kuru Pasta / Cookies  
Печенье / حلويات

Kruvasan / Croissant  
كروسان / كروسان

Pizza / Pizza  
Пицца / بيتزا



# TEKNİK DETAYLAR / TECHNICAL DETAILS ТЕХНИЧЕСКИЕ ДЕТАЛИ / المواصفات الفنية



## KAPI KOLU MEKANİZMASI

Basit yapılandırılmış çalışma kolaylığı sağlayan kapı kolu mekanizması.

## DOOR HANDLE MECHANISM

Simple configured door handle mechanism

## МЕХАНИЗМ РУЧКИ ДВЕРИ

механизмом дверного ручки, обеспечивающий простоту работы.

## آلة مقبض الباب

مقبض الباب مصمم بشكل متطور سهلة الإستخدام و بسيطة الشكل .



## DÖNER ARABA SİSTEMİ

Döner arabalı sistem sayesinde, her bölgede eşit ısı dağılımı vardır. Bu sayede pişirme dengesi sağlanır.

## ROTARY OVEN SYSTEM

There is homogenous heat distribution in oven due to the rotary tray system. It provides a equal baking.

## ВРАЩАЮЩАЯСЯ СИСТЕМА

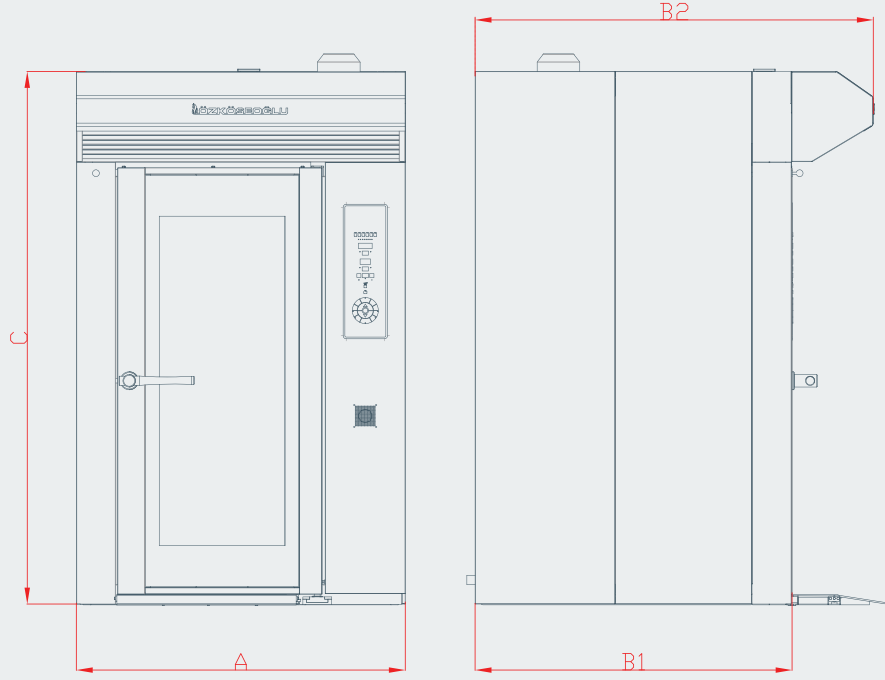
Благодаря простой цифровой панели управления, можно легко увидеть все значения и настроить их.

## نظام الدوران العربية

لوحة التحكم الرقمية سهلة الإستخدام و بسيطة الشكل ، يمكنك بسهولة رؤية وضبط جميع العيارات .

TEKNİK ÖZELLİKLER TABLOSU / TECHNICAL SPECIFICATIONS  
ТАБЛИЦА ТЕХНИЧЕСКИХ ОСОБЕННОСТЕЙ / الموصفات الفنية

PFS-15  
ED/GD



MAKİNE MODELİ / МОДЕЛЬ ПЕЧИ / النموذج	PFS-15 ED	PFS-15 GD
Pişirme Alanı (m <sup>2</sup> ) / Baking Area (m <sup>2</sup> ) Варочные поверхности (m <sup>2</sup> ) / منطقة الخبيز	3,6	3,6
Tava Adedi / Number Of Trays Количество противней (шт.) / عدد الصواني	15	15
Tava Boyutları (mm) / Tray Dimension (mm) Размеры противня (мм) / مقاس الصواني	400x600	400x600
Genişlik (mm) / Width (mm) - A Ширина (мм) / العرض	1200	1200
Derinlik (mm) / Length (mm) - B1 Глубина (мм) / العمق	1200	1200
Davlumbaz dahil derinlik (mm) / Length (mm) - B2 Глубина, включая вытяжку (мм) / عمق الشفاط	1450	1450
Yükseklik (mm) / Height (mm) - C Высота (мм) / الارتفاع	2000	2000
Kurulu Güç (kW) / Installed Power (kW) Установленная мощность (кВт) / الطاقة الكهربائية	37	-
Fırın Giriş Isıl Güç (kW) / Thermal Power (kW) Тепловая мощность печи на входе (кВт) / الطاقة الحرارية لمُدخل الفرن	-	42
Ortalama Isı ihtiyacı (kcal/h) / Average Heat Requirement (kcal/h) Средняя тепловая потребность (ккал/час) / احتياج التقريبي لطاقة الحرارة	-	36.000
Brulör Bağlantı Basıncı / Burner Connection Pressure (mbar) Давление подключения горелки (мбар) / ضغط رابط الحراق	-	21-300
Enerji Kaynakları / Energy Sources Источники энергии / مصدر الطاقة	Elektrik	Doğalgaz
Max. Sıcaklık °C / Max. Baking Temperature °C Макс. рабочая температура (°C) / درجة الحرارة القصوى	280	280
Makine ağırlığı (kg) / Machine Weight (kg) Вес машины (кг) / وزن الفرن	650	700

Özköseoğlu A.Ş. ürün görsellerinde ve belirtilen teknik özelliklerde, önceden haber vermeksizin değişiklik yapma hakkına sahiptir.

Özköseoğlu A.Ş. reserves the right to change product designs & technical specifications without any announcement.

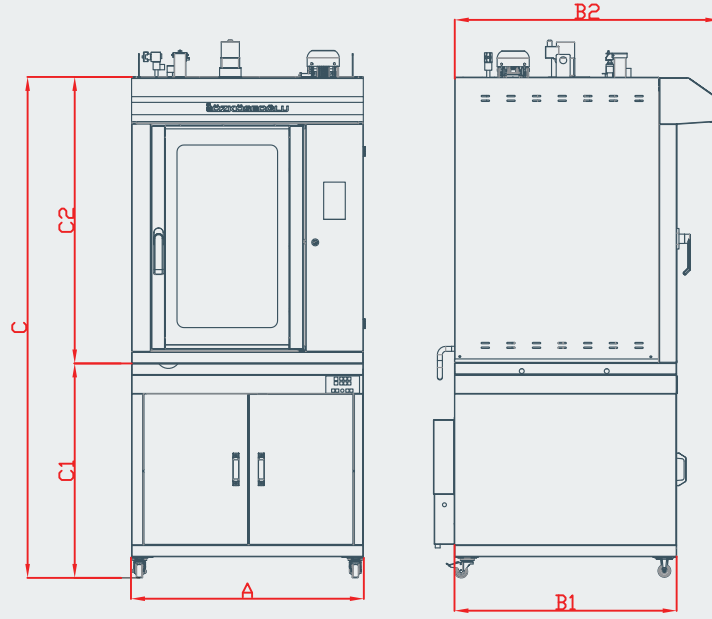
АО «ОЗКЭСЕОГЛУ» обладает правом произвести изменения в изображениях и заявленных технических особенностях, не предупреждая об этом заранее.

شركة Özköseoğlu A.Ş. أوكوسالو تحتفظ لنفسها بالحق في تغيير تصميم منتجاتها ومواصفاتها الفنية دون إشعار سابق.



TEKNİK ÖZELLİKLER TABLOSU / TECHNICAL SPECIFICATIONS  
ТАБЛИЦА ТЕХНИЧЕСКИХ ОСОБЕННОСТЕЙ / الموصفات الفنية

PFS-10  
ED/GD



MAKİNE MODELİ / МОДЕЛЬ ПЕЧИ / النموذج	PFS-10 ED	PFS-10 GD	PFD
Piştirme Alanı (m <sup>2</sup> ) / Baking Area (m <sup>2</sup> ) Варочные поверхности (м <sup>2</sup> ) / منطقة الخبيز	2,4	2,4	-
Tava Adedi / Number Of Trays Количество противней (шт.) / عدد الصواني	10	10	18
Tava Boyutları (mm) / Tray Dimension (mm) Размеры противня (мм) / مقاس الصواني	400x600	400x600	400x600
Genişlik (mm) / Width (mm) - A Размер камня для готовки (мм) / العرض	995	995	995
Derinlik (mm) / Length (mm) - B1 Ширина (мм) / العمق	955	955	955
Davlumbaz dahil derinlik / Length (mm) - B2 Глубина (мм) / عمق الشفاط	1140	1140	-
Yükseklik (mm) / Height (mm) - C1 / C2 Глубина, включая вытяжку (мм) / الارتفاع	1230	1230	900
Yükseklik (mm) / Height (mm) - C Высота (мм) / الارتفاع	2130		
Kurulu Güc (kW) / Installed Power (kW) Установленная мощность (кВт) / الطاقة الكهربائية	23,6	1,1	1,1
Fırın Giriş Isıl Güç (kW) / Thermal Power (kW) Средняя тепловая потребность (ккал/час) / إحتياج التقريبي لطاقة الحرارية	-	27	-
Ortalama Isı ihtiyacı (kcal/h) / Average Heat Requirement (kcal/h) Тепловая мощность печи на входе (кВт) / الطاقة الحرارية لمدخل الفرن	-	23.000	-
Brulör Bağlantı Basıncı / Burner Connection Pressure (mbar) Давление подключения горелки (мбар) / ضغط رابط الحراق	-	21-300	-
Enerji Kaynakları / Energy Sources Источники энергии / مصدر الطاقة	Elektrik	Doğalgaz	Elektrik
Max. Sıcaklık °C / Max. Baking Temperature °C Макс. рабочая температура (°C) / درجة الحرارة القصوى	280	280	40
Makine ağırlığı (kg) / Machine Weight (kg) Вес машины (кг) / وزن الفرن	310	330	90

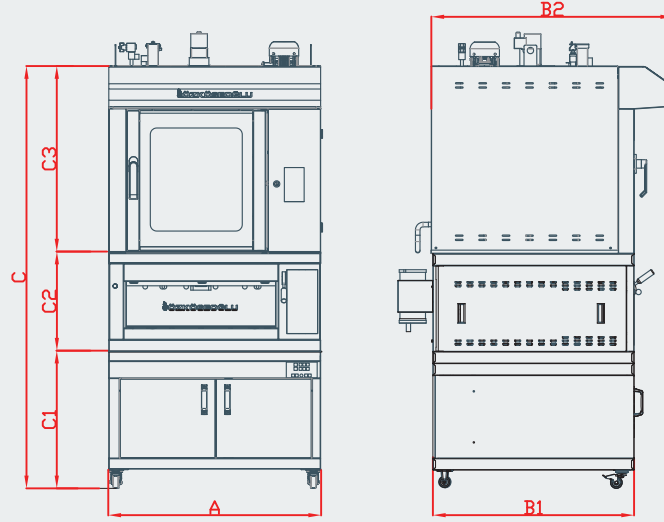
Özköseoğlu A.Ş. ürün görsellerinde ve belirtilen teknik özelliklerde, önceden haber vermeksizin değişiklik yapma hakkına sahiptir.

Özköseoğlu A.Ş. reserves the right to change product designs & technical specifications without any announcement.

АО «ОЗКЕСЕОГЛУ» обладает правом произвести изменения в изображениях и заявленных технических особенностях, не предупреждая об этом заранее.

شركة Özköseoğlu A.Ş. أوكوسالو تحتفظ لنفسها بالحق في تغيير تصميم منتجاتها ومواصفاتها الفنية دون إشعار سابق.

TEKNİK ÖZELLİKLER TABLOSU / TECHNICAL SPECIFICATIONS  
ТАБЛИЦА ТЕХНИЧЕСКИХ ОСОБЕННОСТЕЙ / الموصفات الفنية



PFS-6  
ED/GD

MAKİNE MODELİ / МОДЕЛЬ ПЕЧИ / النموذج	PFS-6 ED	PFS-6 GD	MFE	MFD
Pişirme Alanı (m <sup>2</sup> ) / Baking Area (m <sup>2</sup> ) Варочные поверхности (м <sup>2</sup> ) / منطقة الخبز	1,44	1,44	0,48	-
Tava Adedi / Number Of Trays Количество противней (шт.) / عدد الصواني	6	6	-	16
Tava Boyutları (mm) / Tray Dimension (mm) Размеры противня (мм) / مقاس الصواني	400x600	400x600	-	400x600
Pişirme Taşı ebatı (mm) / Baking stone Dimension (mm) Размер камня для готовки (мм) / ابعاد حجر الخبز	-	-	600x800	-
Genişlik (mm) / Width (mm) - A Ширина (мм) / العرض	995	995	995	995
Derinlik (mm) / Length (mm) - B1 Глубина (мм) / العمق	955	955	955	955
Davlumbaz dahil derinlik / Length (mm) - B2 Глубина, включая вытяжку (мм) / عمق الشفاط	1140	1140	-	-
Yükseklik (mm) / Height (mm) - C1 / C2 / C3 Высота (мм) / الارتفاع	900	900	470	715
Yükseklik (mm) / Height (mm) C Высота (мм) / الارتفاع	2130			
Kurulu Güç (kW) / Installed Power (kW) Установленная мощность (кВт) / الطاقة الكهربائية	14	1,1	5	1,2
Ortalama Isı ihtiyacı (kcal/h) / Average Heat Requirement (kcal/h) Средняя тепловая потребность (ккал/час) / إحتياج التقريبي لطاقة الحرارة	-	14.600	-	-
Isıl Güç (kcal/saat) / Thermal Power (kcal/hour) Тепловая мощность печи на входе (кВт) / الطاقة الحرارية لمدخل الفرن	-	17	-	-
Brulör Bağlantı Basıncı / Burner Connection Pressure (mbar) Давление подключения горелки (мбар) / ضغط رابط الحراق	-	21-300	-	-
Enerji Kaynakları / Energy Sources Источники энергии / مصدر الطاقة	Elektrik	Doğalgaz	Elektrik	Elektrik
Max. Sıcaklık °C / Max. Baking Temperature °C Макс. рабочая температура (°C) / درجة الحرارة القصوى	280	280	280	40
Makine ağırlığı (kg) / Machine Weight (kg) Вес машины (кг) / وزن الفرن	250	270	270	60

Özköseoğlu A.Ş. ürün görsellerinde ve belirtilen teknik özelliklerde, önceden haber vermeksizin değişiklik yapma hakkına sahiptir.

Özköseoğlu A.Ş. reserves the right to change product designs & technical specifications without any announcement.

АО «ОЗКЭСЕОГЛУ» обладает правом произвести изменения в изображениях и заявленных технических особенностях, не предупреждая об этом заранее.

شركة Özköseoğlu A.Ş. أوزكوسالو تحتفظ لنفسها بالحق في تغيير تصميم منتجاتها و مواصفاتها الفنية دون إشعار سابق.





**ÖZKÖSEOĞLU**

ISI SANAYİİ ve TİCARET A.Ş.

Sanayi Caddesi No: 82 Yenibosna, 34196 Bahçelievler / İstanbul

tel: +90 (212) 551 51 00 (pbx) fax: +90 (212) 551 32 12

email: pazarlama@ozkoseoglu.com | export@ozkoseoglu.com

[www.ozkoseoglu.com](http://www.ozkoseoglu.com)



[www.facebook.com/ozkoseogluTurkey](http://www.facebook.com/ozkoseogluTurkey)

[www.facebook.com/ozkoseogluArabic](http://www.facebook.com/ozkoseogluArabic)

[www.facebook.com/ozkoseogluRussia](http://www.facebook.com/ozkoseogluRussia)



[www.youtube.com/user/ozkoseogluisisanayi](http://www.youtube.com/user/ozkoseogluisisanayi)